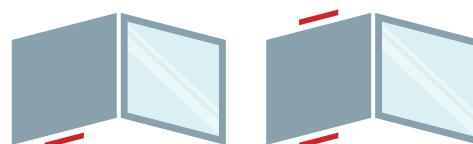




24V



## EA-KL<sup>2</sup>-DF mit flexibler Schiebekonsole

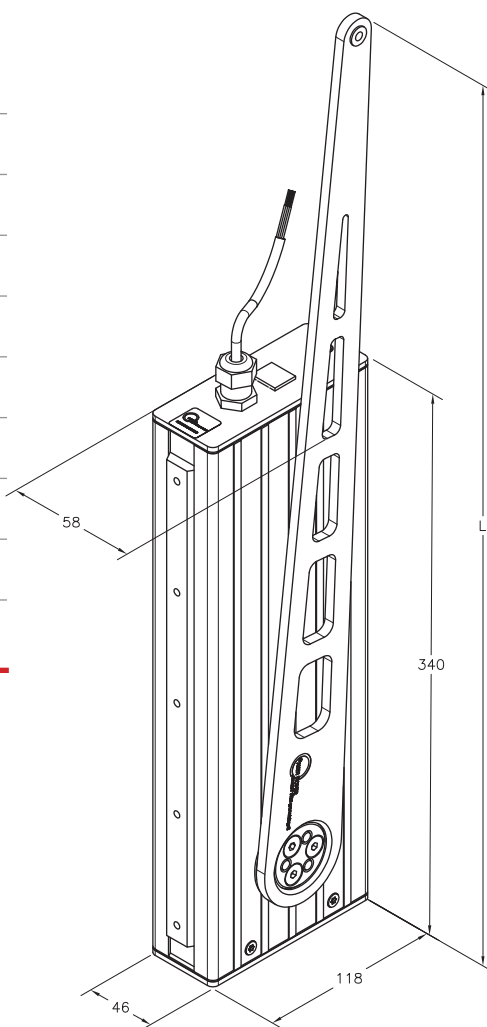
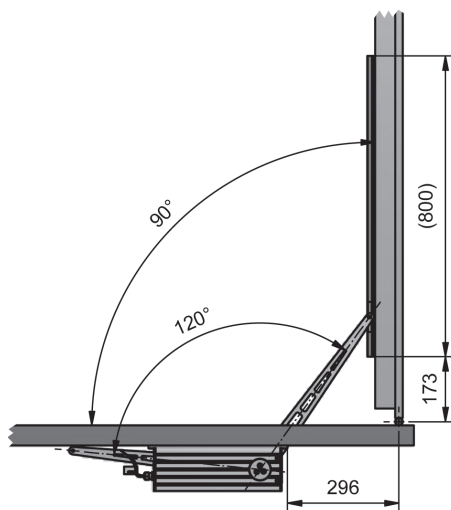
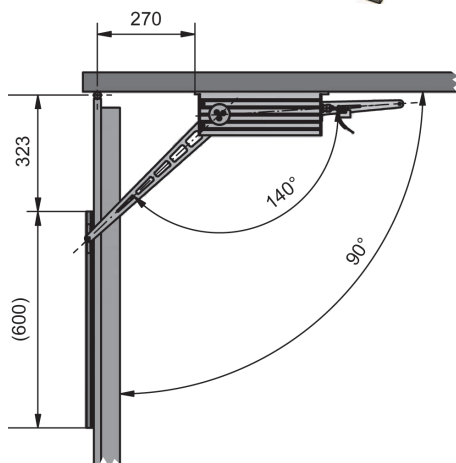
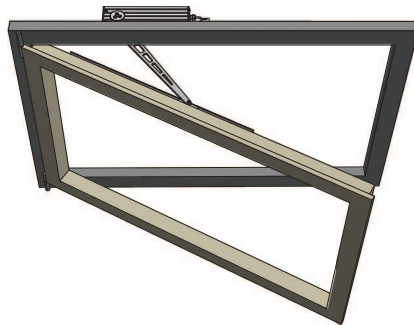
EA-KL<sup>2</sup>-DF csúszó sínrel

- Öffnet Fenster nach innen und außen (Bänder links/rechts) über 140°  
*kifelé és befelé nyíló jobbos és balos ablakra (nyitásszög 140°)*
- Verwendbar in Kombination mit elektrischen Zusatzverriegelungen  
*reteszelő motorral alkalmazható*
- Frei einstellbare Anlaufverzögerung und Arbeitsfolgeregelung  
*szabadon állítható nyitásszög, nyitás és csukás késleltetés, valamint sorrendszabályzás*



Strom » 24 VDC	1.1 – 1.6 A	Áramfelvétel » 24 VDC
Öffnungswinkel	140°	Nyitásszög
Kraft	500 N	Erő
IP Schutz	IP 54 / IP 65	IP levedettség
Geschwindigkeit	3 °/s	Sebesség
Temperaturbereich	-5° - +75°C	Környezeti hőmérséklet
Gewicht	≤ 4.0 kg	Tömeg
Oberfläche	Alu E6/EV1	Felület

Konsolen Konzolok



- Länge L:  
L1 hosszak:  
– EA-KL<sup>2</sup>-DF-K = 368 mm  
– EA-KL<sup>2</sup>-DF = 568 mm

- Konsolensätze:  
Konzol egységcsomagok:  
– K-KL<sup>2</sup>-DF-400 = 400 mm  
– K-KL<sup>2</sup>-DF-600 = 600 mm  
– K-KL<sup>2</sup>-DF-800 = 800 mm

Verschiedene Einbauarten für nach innen und nach außen öffnend möglich.

Különböző beépítési módok kifelé és befelé nyíló ablakokhoz.

