

24V

EA-KL²-T Türöffner

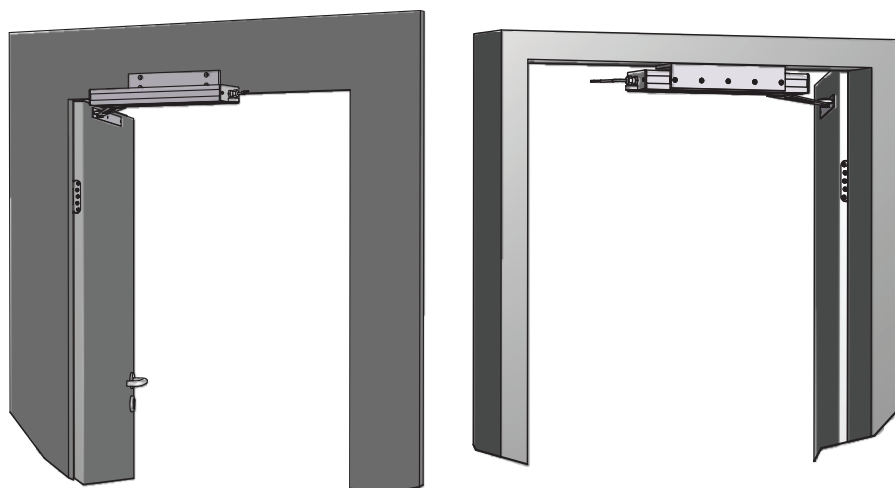
EA-KL²-T ajtónyitó motor

- Automatische Türöffnung im Brandfall für Zuluft und Rettungswegsanzeige
tűz esetén automatikus ajtónyitás, légutánpótlás és a menekülés biztosításának érdekében
- Anschluss E-Öffner und E-Schließer / Motorschloss
lehetőség elektromos zárfogadó és motoros ajtózár csatlakoztatására
- Unabhängig vom Türprofil am Rahmen wie in der Laibung // Links und Rechts
független az ajtó profiltól, tokra és kávába is szerelhető, jobbos és balos nyitásirány
- Frei einstellbare Anlaufverzögerung und Arbeitsfolgeregelung
szabadon állítható nyitásszög, nyitás késleltetés és sorrend szabályzás



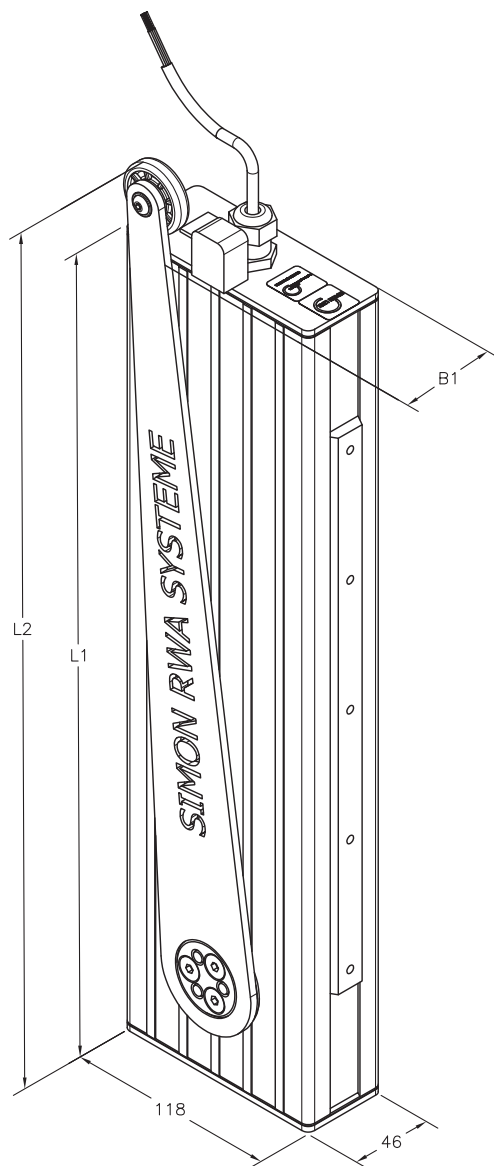
Strom » 24 VDC	1.1 – 1.6 A	Áramfelvétel » 24 VDC
Öffnungswinkel	125°	Nyitásszög
Kraft	300 - 500 N	Erő
IP Schutz	IP 54 / IP 65	IP levedettség
Geschwindigkeit	3 %/s	Sebesség
Temperaturbereich	-5° - +75°C	Környezeti hőmérséklet
Gewicht	≤ 4.5 kg	Tömeg
Oberfläche	Alu E6/EV1	Felület

Einbauarten Beépítési módok



Montage über Montageplatte und -winkel möglich. Für nach innen und außen öffnende, selbstschließende Türen. Der Rollerarm wird nicht direkt mit der Tür verbunden.
 A rögzítés szerelő lappal, illetve szerelő konzollal lehetséges. Önműködően csukódó befelé, illetve kifelé nyíló ajtókra. A görgős kar az ajtó szárnyal nincs összerögzítve.

Konsolen Konzolok



- Länge L1:
 L1 hosszak:
 – EA-KL²-T-K = 368 mm
 – EA-KL²-T-(50) = 432 mm
- Länge L2:
 L2 hosszak:
 – EA-KL²-T-K = 410 mm
 – EA-KL²-T-(50) = 475 mm



K-KL²-T-MP

Montageplatte / szerelő lap



K-KL²-T-MW

Montagewinkel / szerelő konzol