



Klapparm² EA-KL²

Karos motorok² EA-KL²

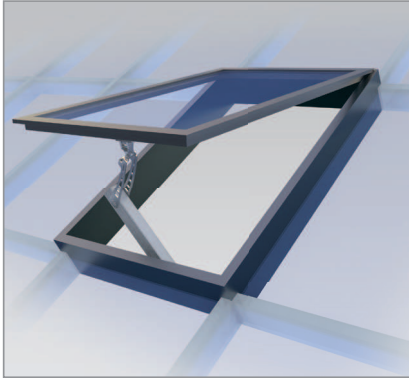
Formschönes, symmetrisches Strangpressprofil - der optische Ausdruck des Klapparm². Das Getriebe wurde eigens gemeinsam mit der TU München entwickelt. Angesteuert wird der Klapparm² über einen integrierten Mikroprozessor durch neueste Technologie.

ATU München céggel közös tervezésben készült termék gépháza szimmetrikus extrudált profilból készült, amely kimagasló esztétikai megjelenést biztosít. A meghajtó motor mikroprocesszoros vezérlése a legújabb technológián alapul.

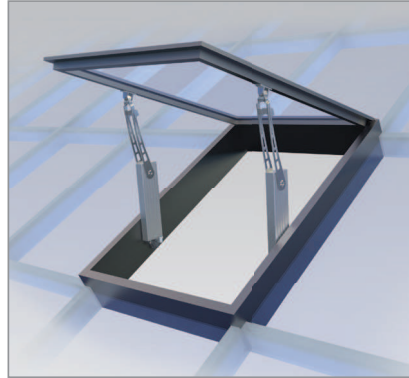
**Vorteile /
Leistungseigenschaften**

**Előnyök /
működési jellemzők**

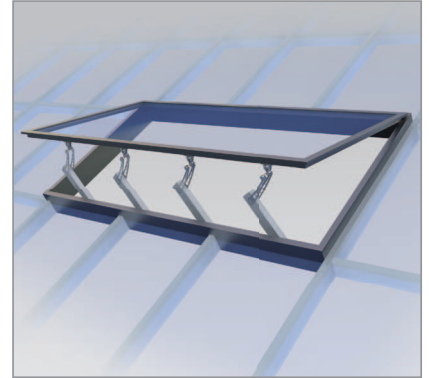
- Konkurrenzlose minimale Einbautiefe
minimális beépítési mélység – nincs a térbe belógó elem
- Öffnungszeit innerhalb von 60 Sekunden
nyitási idő 60sec belül



Λ Einsatz im Dachbereich
Ein Antrieb mittig an der Schließkante
Tetősíkra szerelve
egy motor, pánttal szemben szerelve

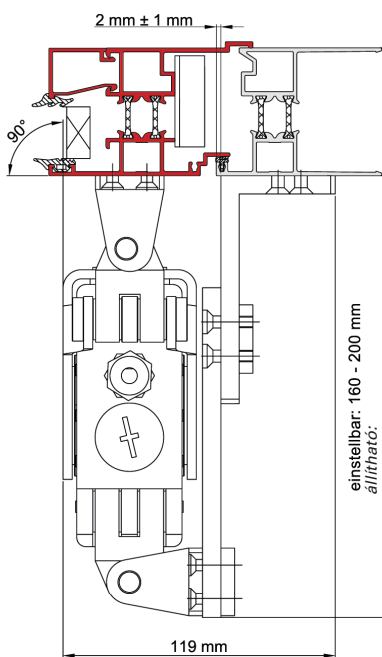


Λ Einsatz im Dachbereich
Zwei Antriebe an den Nebenschließkanten
Tetősíkra szerelve
két motor, a pántra merőleges két oldalra szerelve

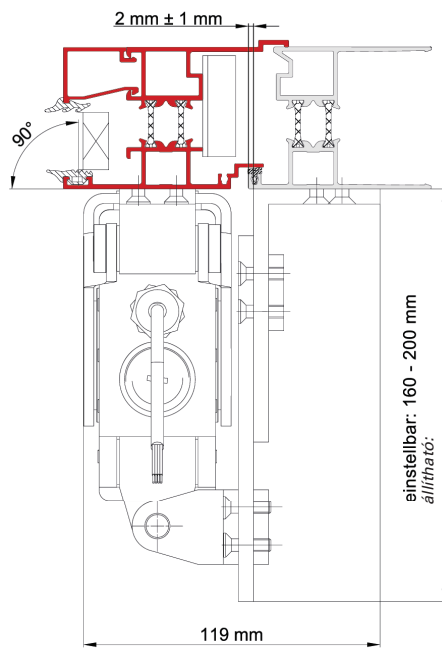


Λ Einsatz im Dachbereich
Vier Antriebe synchronisiert an der Schließkante
Tetősíkra szerelve
négy motor, pánttal szemben szerelve, szinkrón kapcsolásban

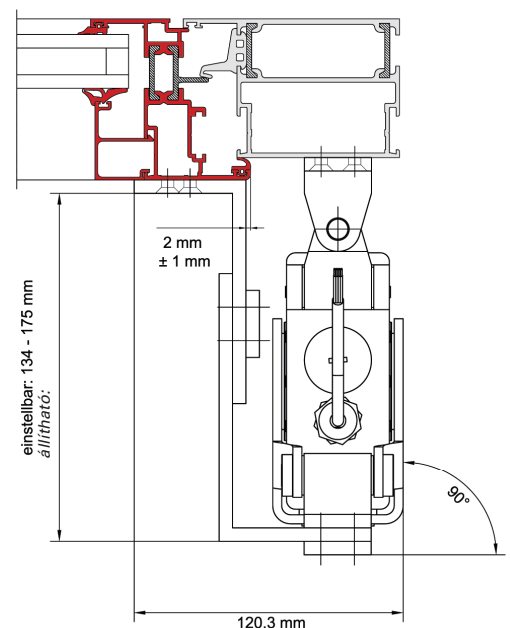
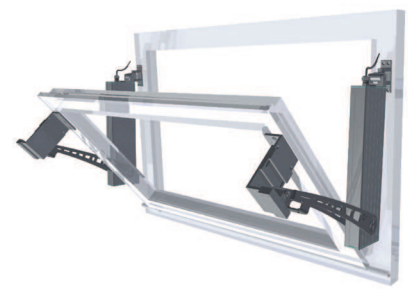
Installationsarten Beépítési módok



K-KL²-M



K-KL²-S

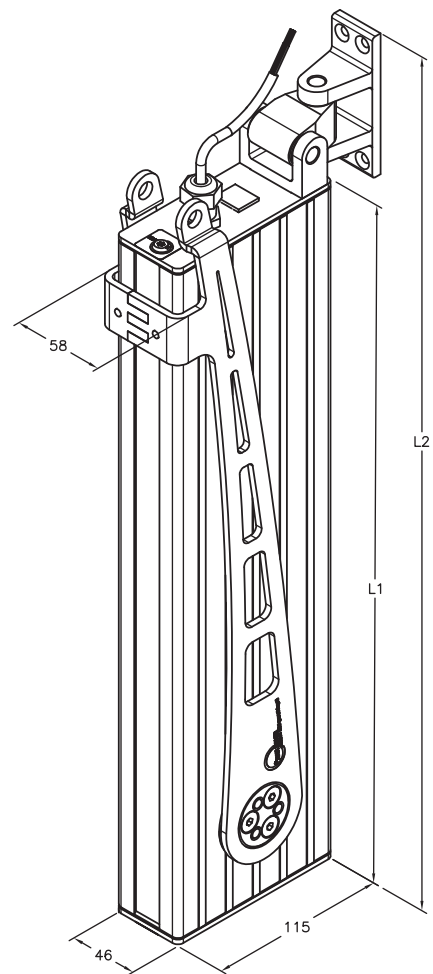
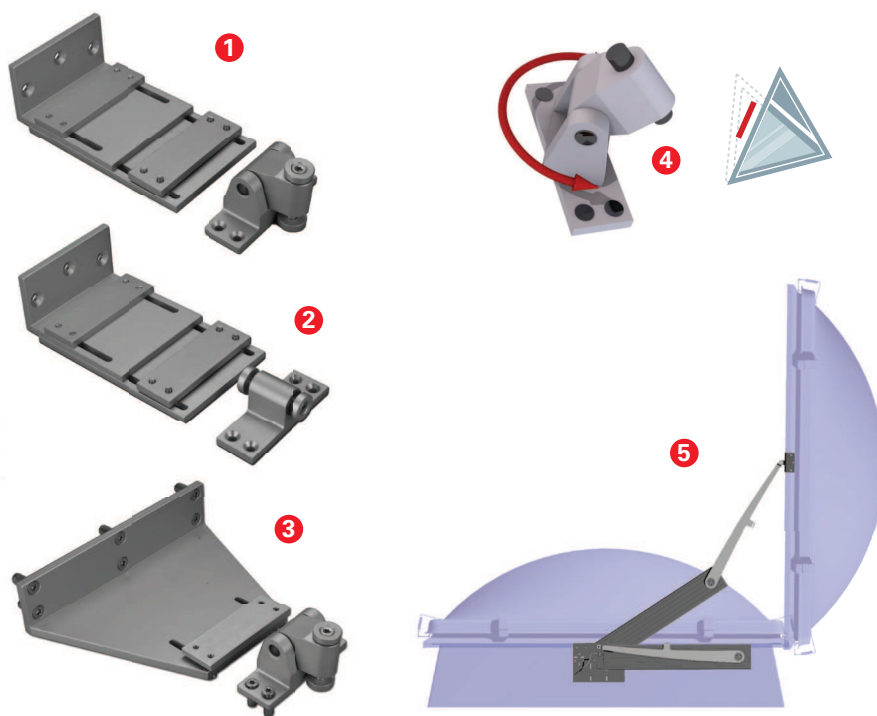


K-KL²-I



Strom » 24 VDC	2.0 - 3.0 A	Áramfelvétel » 24 VDC
Strom » 230 VAC	0.33 A (EA230-KL ² -50)	Áramfelvétel » 230 VAC
Hublänge	530 – 1200 mm	Lökethossz
Kraft	500 – 1000 N	Erő
IP Schutz	IP 54 / IP 65	IP levédettség
Geschwindigkeit	14 mm/s	Sebesség
Temperaturbereich	-5° - +75°C	Környezeti hőmérséklet
Gewicht	≤ 7.6 kg	Tömeg
Oberfläche	Alu E6/EV1	Felület

Konsolen Konzolok



- Längen L1:
L1 hosszak:
– EA-KL²-K = 340 mm
– EA-KL² = 432 mm
– EA-KL²-L = 680 mm
- Längen L2:
L2 hosszak:
– EA-KL²-K = 408 mm
– EA-KL² = 500 mm
– EA-KL²-L = 750 mm

- | | | |
|---------------------------------------|-------------------------------|--|
| 1. K-KL ² -M | Nach außen Hauptschließkante | kifelé nyíló, pánttal szemben |
| 2. K-KL ² -S | Nach außen Nebenschließkante | kifelé nyíló, pántra merőleges oldalra |
| 3. K-KL ² -M(S)-
AW57RO | Für Schüco AWS 57 RO | Schüco AW57RO profilhoz |
| 4. K-KL ² -M3D | Für Dreiecks- & Trapezfenster | háromszög és trapéz alakú ablakhoz |
| 5. | Montagesatz für Lichtkuppeln | szerező csomag kupolához |

Weitere Konsolen für verschiedene Profilversteller:

további konzolok egyéb profilokhoz:

RAICO z.B. 100/120RI, WICONA, ALUPROF und viele weitere Individuallösungen

RAICO pl. 100/120RI; WICONA, ALUPROF és más egyedi megoldások